

# Jernbanenyheder fra BL

Offentliggøres på **Banesiden, Nyheder, Jernbanenyheder af BL**  
Sendt lørdag 17. december 2022 til <http://john-nissen.dk/banesiden>

I denne indholdsfortegnelse er anført alle kapitler og de fleste overskrifter. Der er ud for overskrifterne angivet på hvilken side, kapitlet begynder. Ved at læse sidetallet på næste kapitel kan der dannes et indtryk af kapitlets omfang. Står der intet under et kapitel, bringes der intet. Rækkefølgen er kronologisk i hvert kapitel og dækker hovedsagelig perioden i **uge 28**

**mandag 11. juli 2022 – søndag 17. juli 2022**

1 **INDHOLDSFORTEGNELSE**

3 **DEN DAGLIGE DRIFT (VEST)**

Syv gange til Abl på en arbejdsdag

3 **DEN DAGLIGE DRIFT (ØST)**

Nattens Køge-godstog

## **PRIVATBANERNE OG ANDRE OPERATØRER**

3 **KØREPLANER**

Mandag 11.07.2022 til torsdag 14.07.2022 sporarbejde mellem Skjern St. og Varde St.

Onsdag d. 13.07.2022 sporarbejde mellem Skjern St. og Herning St.

Søndag d. 17.07.2022 til torsdag 28.07.2022 sporarbejde mellem Ribe St. og Tønder St.

4 **TRÆKKRAFT**

Indespærret materiel på mdt Str

4 **GODSVOGNE**

Sporløs Gs i Kv

## **PERSONVOGNE**

### **TOGSÆT**

### **S-TOG**

### **METRO**

### **FÆRGER**

### **VETERANMATERIEL OSV.**

5 **SPECIALKØRETØJER**

Ploeg 15 i Str

## **SKROTBUNKEN**

5 **FASTE ANLÆG**

TIB-S strækning 25. Ab-(Su)

TIB-S strækning 52 Lih-Abl

Storebæltsforbindelsen Sikkerhedsbestemmelser

Sporændringer i Str

Trampe i Vg under reparation 11. juli til og med 7. august 2022

Sporændringer i Str

## **UDLAND**

## **DIVERSE**

## 10 BILAG

Fortegnelse over forkortelser, Overkørsler, Færdselstavler  
Vehicle Keeper Marking Register – VKM, Togekspeditionssteder  
Stednavneforkortelser i Jylland, omkring Struer, på Fyn  
Stednavneforkortelser på Sjælland, Lolland-Falster, omkring København, omkring Næstved

### Jernbanenyheder

Overrubrikker sat med Arial 12 pkt.

Underrubrikker sat med Arial 10 pkt.

Brødtekst sat med Arial 10 pkt.


Figurtekster sat med Arial 9 pkt.

Fodnoter sat med Arial 9 pkt.

Tekstbehandling Corel® WordPerfect® 8 konverteret til Adobe® Acrobat® Reader® DC

Må citeres med tydelig kildeangivelse

### Søgemuligheder i Adobe Acrobat Reader DC

For let at kunne finde og læse en tekst **brug** søgemaskinen  eller **Søg efter** ved at taste Ctrl+F.

I feltet **Find** indtastes de(t) ønskede ord, der søges efter. Klik på **Næste** for til at blive ledt dertil.


Ikke altid kan søgefunktionen finde overskriften, idet den kan være ændret lidt.

Der kan også vælges avanceret søgning Shift+Ctrl+F **Søg**, hvor søgekriterierne kan justeres.

Åbn et pdf-dokument for at få en visning af lige sider til venstre og ulige til højre:

Vis, Vis/skjul <, Navigationsruder <, fjern U foran  $\ddot{y}$  Bogmærker, F4 eller klik på = i det grå, venstre panel.

Vis, Vis/skjul <, fjern U foran Fanen Værktøjslinjer Shift+F4 eller klik på < i det grå, højre panel.

Vis, Sidevisning <, sæt U ved Vis forside i tosidevisning. I Værktøjslinjer F8 klik på . Blad til side 2-3.

Kontroller opdatering med **Hjælp, Søg efter opdateringer ...** eller lad det ske automatisk under **Rediger indstillinger ..., Indstillinger, Opdateringsprogram** eller med genvejstasterne Ctrl+K.

## DEN DAGLIGE DRIFT (VEST)

Ma 11/7 2022

### Syv gange til Abl på en arbejdsdag

I dag skal der prøves at køre på den nyanlagte strækning fra **Lih** til **Abl**. Slås der op i Wikipedia på > **Jernbanestrækninger efter åbningstidspunkt** [https://da.wikipedia.org/wiki/Danske\\_jernbaner#Jernbanestr%C3%A6kninger\\_\(efter\\_%C3%A5bningstidspunkt\)](https://da.wikipedia.org/wiki/Danske_jernbaner#Jernbanestr%C3%A6kninger_(efter_%C3%A5bningstidspunkt)), er den nyeste strækning

- **Vigerslev-Køge Nord-Ringsted** 31. maj 2019

Der er ingen læsere, der har indsendt oplysningen til redaktionen på Wikipedia om åbning af den 2,8 km korte strækning fra **Lih** til **Abl**. Så må der vises sider fra **TIB-S**.  
(fortsættes under **FASTE ANLÆG**)

#### Lih

Tog 34035 (Ab-Abl) ankommer kl. 14.15½ til **Lih**. Der stiges på toget for at prøve den første tur med et tog ud til **Abl**. Det bliver med DSB MG 5837+37.

#### Abl

Kun det venstre spor ved perronen er farbart. Lkf har 5 minutter til at skifte førerrum. Tognummeret er nu 34034 (Abl-Ab).

#### Ab

Efter ankomst til **Ab** kl. 14.36½ skifter lkf atter førerrum. Han fortæller, at de kører 7 – skriver syv – gange til **Abl** på en arbejdsdag. Lidt ensformet.

Rejsen fra **Ab** fortsætter med tog, tog 74058, kørt af DSB MFB 5207+07 + 5212+12 med afgang kl. 15.19 til **Ar**. Ud af tognummeret 74058 kan der læses følgende:

#### Særtog under sporombygning de 45,8 km Ar-Lg

Det normale normal tognummer er tog 58. Under sporombygningen mellem **Ar** og **Lg** har der været kørt mellem **Ar** og **Ab** været kørt med tognumrene 40XX for lyntog og 41XX-tognumre for InterCitytog. Når der for de sydkørende tog har været et flere minutter langt ophold **Lg** af hensyn til krydsning med et tog fra **Ar** til **Ab**, har der været kørt som særtog 740XX.

(BL)

## DEN DAGLIGE DRIFT (ØST)

Ti 12/7 2022

### Nattens Køge-godstog

Cirka 00:50 ankom (T)ME 1524, »Snedronningen«, til spor 6 i **Næ** med et langt godstog til **Kj**. Forrest 10-15 skydevægsvoerne, herunder en DB Habins<sup>347</sup> (ex DSB Habins-y), bagerst 2 DB-SNI Snps<sup>719</sup> og 3 Roos-t med træ til Junckers. Dejligt at se og høre en ME på **Næ** station igen!

(JSL via BL)

## PRIVATBANERNE OG ANDRE OPERATØRER

### KØREPLANER

Ma 11/7 2022 – to 4/7 2022

Der er fra mandag 11.07.2022 til torsdag 14.07.2022 sporarbejde mellem Skjern St. og Varde St. Der er derfor ændringer i køreplanen i tidsrummet 23.00 til 01.30.

Venlig hilsen Arriva Tog.

Kilde: Arriva Tog, sms, **mandag 4. juli 2022** 1:56:26

(BL)

On 13/7 2022

Der er onsdag d. 13.07.2022 sporarbejde mellem Skjern St. og Herning St. Der er derfor ændringer i køreplanen i tidsrummet 23.00 til 01.30.

Venlig hilsen Arriva Tog.

Kilde: Arriva Tog, sms, **onsdag 7. juli 2022** 09:15:36

(BL)

WIKIPEDIA

Den frie encyklopædi



TIB-S

Stræknings-  
oversigter



Der er fra søndag d. 17.07.2022 til torsdag 28.07.2022 sporarbejde mellem Ribe St. og Tønder St. Der er derfor ændringer i køreplanen i tidsrummet 19.30 til 01.30.



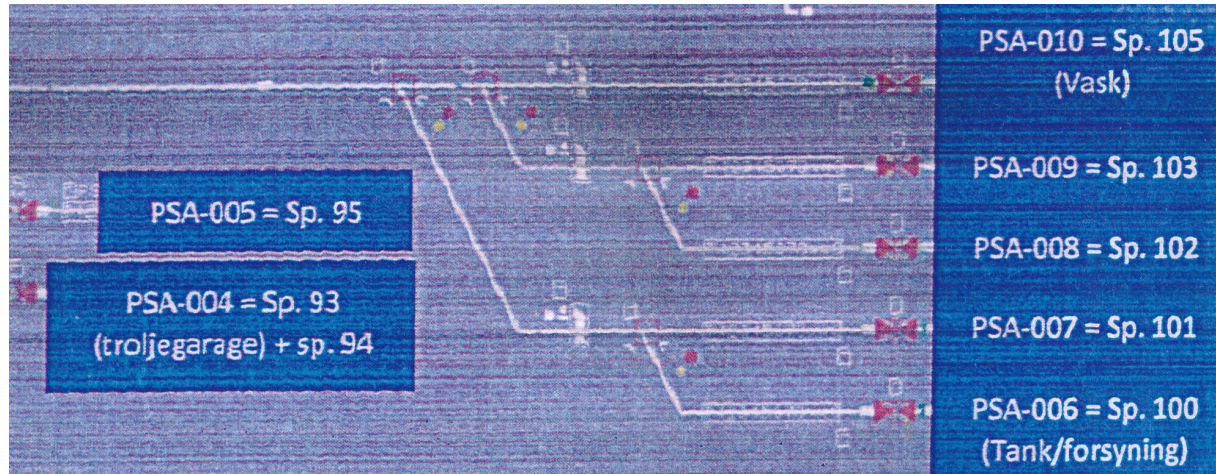
Venlig hilsen Arriva Tog.

Kilde: Arriva Tog, sms, **fredag 8. juli 2022 09:00:53**  
(BL)

## TRÆKKRAFT

Ma 11/7 2022

### Indespærret materiel på mdt Str



I remisen holder i:

Spor 101 V AT AR 4084

Spor 102 V AT AR 3065

Spor 103 V AT AR 3037

Spor 105, Vaskehallen, er tom.

Spor 102 B AT AR 3069

Spor 103 B AT AR 4083



Spor N for remisen har bogstavet F (foran) foran spornumrene for at angive positionen i forhold til remisen. S for remisen har sporene bogstavet B (bagpå) bag remisen. V betyder inde i remisen.

Alle fem togsæt er spærret inde til antagelig **mandag 8. august 2022**.

(BL)

## GODSVOGNE

Ma 11/7 2022

### Sporløs Gs i Kv

Det er DSB 120 3 946-3, og den tilhører FMJK, der er en forkortelse for Frederikshavn Modeljernbaneklub. Den holder V for stationsbygningen i **Kv** (Kvissel) og er sporløs, men er heldigvis ikke sporløst forsvundet. Den første fundne observation af denne Gs i **Kv** er fra **fredag 15. september 2000. Lørdag 11. august 2012** eksisterede læssevejssporet stadig med højt ukrudt i, og sporskifte 2 med nøgleafslåsning lå hen til sporstopperen, hvor Gs'en stadig står. På læssevejssporet og læssevejen stod mange høje stabler af nye betonsveller.

– Er det vognens oprindelige nummer?

Der kan slås op i [www.godsvogne.dk](http://www.godsvogne.dk)

Oversigter over omlitring af DSB godsvogne:

**1893** **1965** **1980** **1987**

<http://www.godsvogne.dk/dok/overs.htm>

Hvor der for året **1980** ingen 120 3 numre eksisterer, gør der det for året **1987**:

Gl. litra	Gammelt nummer		Nyt litra	Nyt nummer
Gs	120 2 000 – 120 3 999		uændret	uændret
Gs	123 0 000 – 120 0 299		uændret	uændret

01 RIV-EUROP  
86 DSB  
120 3 946-3  
Gs

Kigges der på et udfoldet stykke papir **DSB** godsvogn , Side 1.01, så der står i udgave **1984**:

**Lukkede godsvogne** Gs 01 86 120 2 000 – 120 3 999.

Kilde: DSB maskinafdelingen AKV, **februar 1982**

### Sikringsanlægget i Kv

Sikringsanlægget til armsignalerne, der står i udbygningen fra stationsbygningen, var stadig i brug i **Sa** (Sindal), **To** (Tolne) og **Kv** til **1980**, hvorefter daglyssignaler blev fjernstyret fra **FC Ab**, jævnfør **Oversigt over sikringsanlæg** på linket <http://www.blokposten.dk/sikr/oversigt/sikr-oversigt.htm> (BL)

**PERSONVOGNE**

**TOGSÆT**

**S-TOG**

**METRO**

**FÆRGER**

**VETERANMATERIEL OSV.**

**SPECIALKØRETØJER**

Ma 11/7 2022

### Ploeg 15 i Str

Lidt i klokken 19 holder i der i spor 0 den **gule** SRKS 9122 532-5 og Ploeg 15, SSP 110 SW i spor 0. (BL)

**SKROTBUNKEN**

**FASTE ANLÆG**

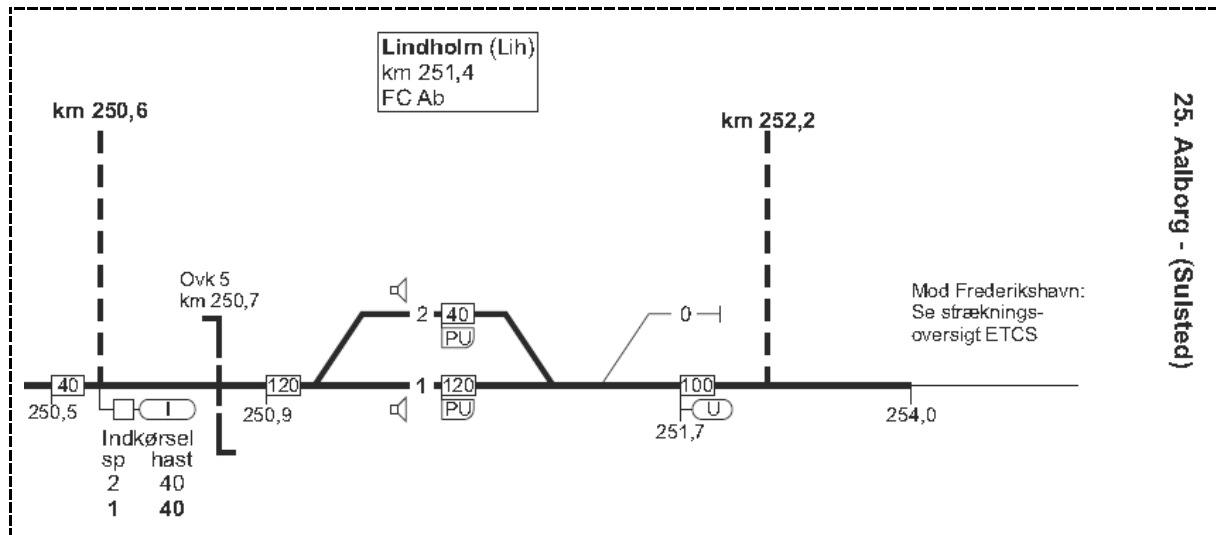
21/9 2021

### TIB-S strækning 25. Ab-(Su)

(fortsat fra **DEN DAGLIGE DRIFT (VEST)**)

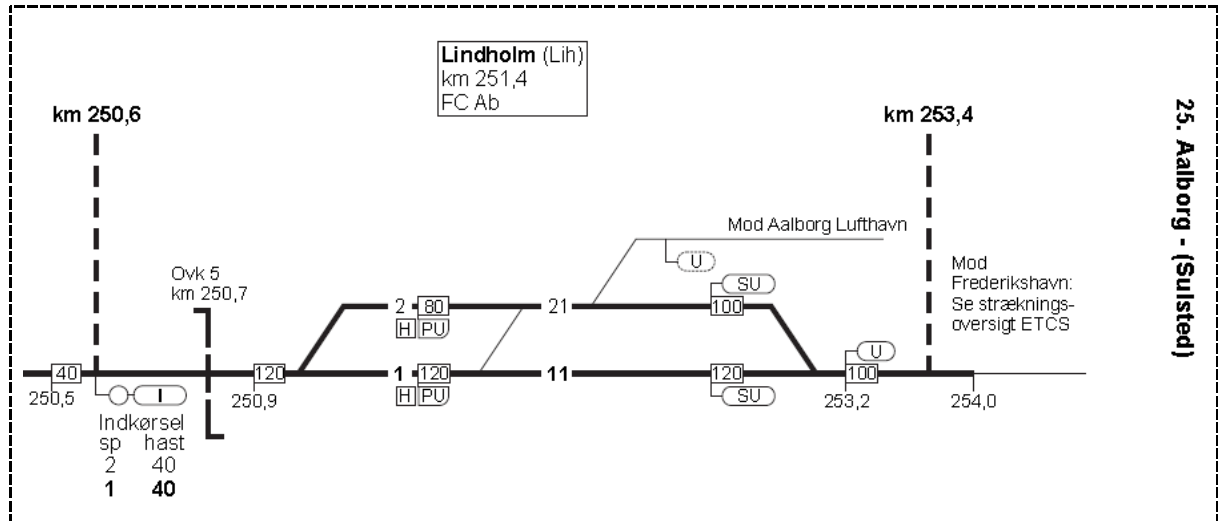
TIB-S

523-11



14.04.2020

1678



21.09.2020

1705

**TIB-S strækning 52 Lih-AbI**

Så oprettes der en ny strækning 52 i TIB-S:

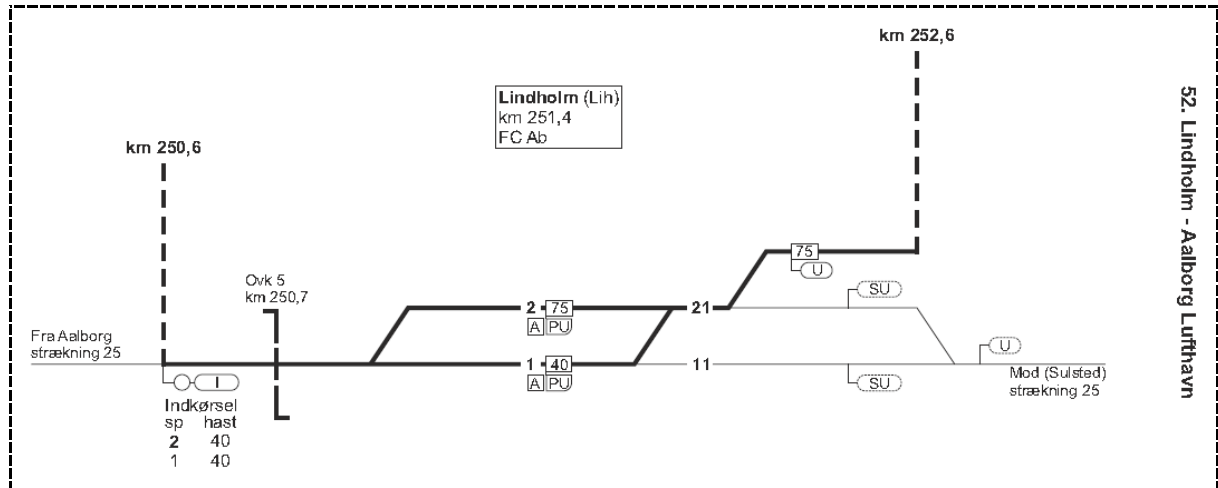
**52. Lindholm - Aalborg Lufthavn**

Strækningshastighed:

Delstrækning	Strækningshastighed (km/t)
Lindholm - Aalborg Lufthavn T	75

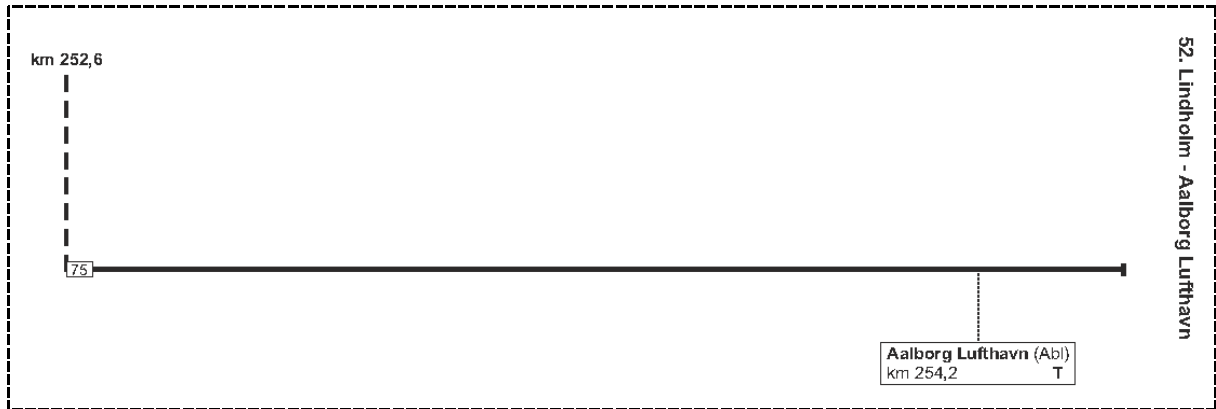
30.11.2020

1742



TIB-S

803-4

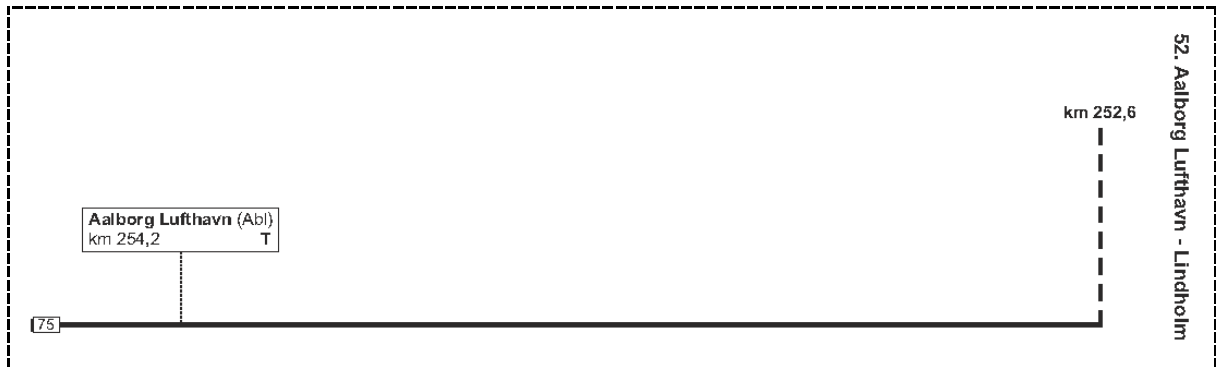


13.12.2020

1757

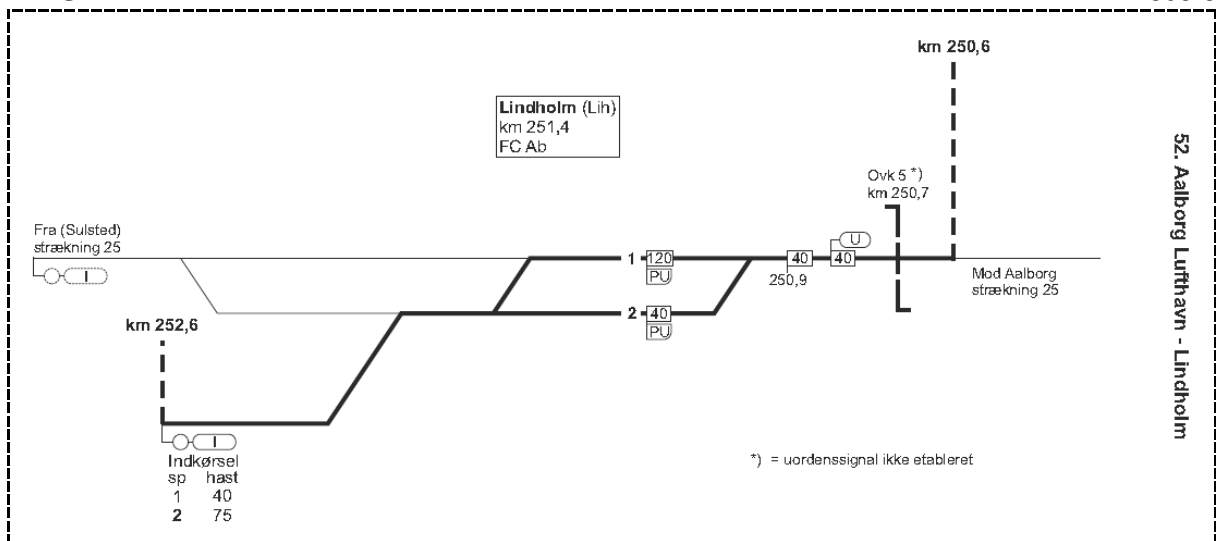
804-4

TIB-S



TIB-S

805-5



01.02.2021

1817

(BL)

## Storebæltetsforbindelsen

### Sikkerhedsbestemmelser

...

3. **Særlige regler for kørsel på Vestbroen**  
Tog og rangertræk skal, så vidt muligt, køre med nedblændet kendingssignal af hensyn til vejtrafikken.
- 3.1. **Vindmåling**  
Vindmålinger sker via SRO-anlægget. Er anlægget ikke funktionsdygtigt, indhentes der vindmålinger fra Danmarks Meteorologiske Institut (DMI).
- 3.1.1. **Restriktioner ved kraftig vind**  
Restriktionerne i nedenstående skema gælder, i tilknytning til bestemmelserne i SR § 85, uanset vindretning.

Vindhastighed <sup>*)</sup>	Restriktion	
	Godstog	Øvrige tog
< 15 m/s	Ingen	Ingen
15 - < 20 m/s	80 km/t <sup>**)</sup>	Ingen
20 - < 25 m/s	Indstillet	Ingen
25 m/s eller derover	Indstillet	
*) 10 minutters middelvind		
**) Gælder ikke lokomotiver uden vogne		

- 3.1.1.1. **Underretninger ved kraftig vind**  
Stationsbestyreren skal sikre, at lokomotivføreren i berørte tog er underrettet om de til enhver tid gældende restriktioner ved kraftig vind.  
Opstår der restriktioner ved kraftig vind, som kræver al kørsel med godstog og/eller øvrige tog indstillet, skal stationsbestyreren sikre, at lokomotivføreren i tog, som allerede befinder sig på Vestbroen, underrettes om kørsel med skærpet udvig, indtil hele toget har forladt Vestbroen.  
Automatiske driftsformer må ikke være indkoblet på henholdsvis Sprogø og Nyborg mod Vestbroen, når restriktioner ved kraftig vind er i kraft.

...

Kilde: **SIN-L**, Instruks 1.4, side 25-10 & 26-10, rettelsesblad 562, **mandag 11. juli 2022**

### Sporændringer i Str

De fleste spor i østenden af **Str** er pillet op. I spor 0 holdt **gule** SSR 532 og stoppemaskine Ploeg 15, SSP 110 SW; der ingen andre køretøjer bortset fra museumsmateriel.

Spor 0 og spor 1 løber sammen, østenden af spor 2, 3 og 4 er fjernet, der er sporforbindelse til spor 93 med troljeremise, spor 94 er fjernet for evigt, spor 95 er et alternativt spor til **mdt Str**. Last-biler kører skærver fra lækkevejen over spor 12 og spor 11 og læsser det af i midten af det hele, hvor en bulldozer med en stor plade skubber skærverne hen til østenderne af perronerne. Det larmer en del også fra larvefødderne. Der fjernes 31 sporskifter i **Str**, og 25 nye lægges.



Str-028





Sporet på højbanen ser ud til at være etableret. Gelænderet på ydersiderne af højbanen er fjernet. Mellem sporskifte 14 og banen til **Ho** ligger der på den op fyldte **Spejdersøen** en stor dyngede skæver og fem mindst to meter høje stabler af nye betonsveller.

## Trampe i Vg under reparation 11. juli til og med 7. august 2022

### ÅLSRODE smede / maskinfabrik

#### Byggeplads

I perioden 11. juli til og med 7. august pågår der reparationsarbejde på trappe og gangarealer. Der vil derfor være helt eller delvist afspærret for fodgængere & cyklister i perioden. Benyt venligst en anden trappe for passage.

**tramp** sb., -et, tramp, -ene

1. **trampe** sb., -n, -r, -rne (*fodbræt, trædebræt; trappe med lave trin*)

2. **trampe** vb., -r, -de, -t; trampe i gulvet

**trampesti** sb., -en, -er, -erne (*sti i naturen opstået ved at folk har gået det pågældende sted*)

Kilde: **Retskrivningsordbogen**, <http://dsn.dk/ro>

Skiltet sidder på nordsiden af gangbroen fra **Middagshøjvej** og spor 2 og spor 1 foran trampen ned til forpladsen. Nedgangen har så lave trin, de er ikke højere end en flisehøjde a la **Chr. Winthersvej** i **Vj**, der stiger med 23 %.

Begrebet »trampe« blev læst første gang på en informationstavle i forbindelse med anlæggelse af den nye gangbro til erstatning for den gamle.

(BL)

Ti 12/7 2022

---

## Sporændringer i Str

Her til aften var sporene ind til de forskellige spor på **mdt Str** fjernede.

Da **kmp Str** var betjent, kunne en lkf sætte i gang fra et perronspor. 42 sekunder efter kunne rangertogvejen til **mdt Str** tages tilbage, og der kunne laves en udkørselstogvej for et udkørende tog!

Efter at ETCS kom til **Str**, har hastigheden i de mange sporskifter kun været 10 km/t. Bliver der kørt med 11 km/t., skifter hastighedsviseren til en **orange** farve, og en konstant bippen skælder ud. Det er lettest at køre så langsomt med kun én motor som trækraft. Den anden motor må derfor være stoppet. Shunting tager et par minutter. Det hedder ikke »rangering«, når der på en station eksisterer ETCS.

(BL)

**UDLAND**

**DIVERSE**

## BILAG

### Fortegnelse over forkortelser

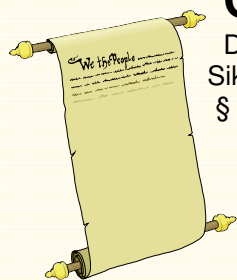
I tjenestetelegrammer, i anden intern korrespondance, i instruktionsstof, i personaleregistering, ved udfyldning af blanketter til internt brug (f. eks. regninger og fripas) kan, når det skønnes hensigtsmæssigt, anvendes nedennævnte forkortelser:

#### Stillingsforkortelser (forkortelse – stilling)

bam	banemester	ksmt	kørestrømsmontør	sek	sekretær
bfm	baneformand	ktas	kontorassistent	sik	sikringsmester
bing	baneingeniør	lacf	lastbilchauffør	simt	sikringsmontør
bm	bådsmand	linsp	landinspektør	sing	sikringsingeniør
bmt	banemontør	lkas	lokomotivassistent	skf	skibsfører
boc	baneområdechef	lkf	lokomotivfører	sning	signalingeniør
brbtj	brobetjent	lki	lokomotivinstruktør	stfs	stationsforstander
brfg	brofoged	lkm	lokomotivmester	stl	stationsleder
				stm	stationsmester
cing	civilingeniør	mat	matros	stmd	styrmand
		mm	maskinmester	svm	svejsmester
doc	driftsområdechef				
dtbtj	depotbetjent	oass	overassistent	tas	trafikassistent
dtfm	depotformand	oing	overingeniør	tbjt	togbetjent
		opt	overportør	teksp	trafikekspedient
elf	elektrofører			tek tg	teknisk tegner
		phm	pakhusmester	tem	telemester
gdr	generaldirektør	presch	pressechef	tgf	togfører
		pt	portør	tgi	toginstruktør
hvk	håndværker			tgr	togrevisor
		rgfm	rangerformand	tinsp	trafikinspektør
ing	ingeniør	rgm	rangermester	tktl	trafikkontrollør
		rmfm	remiseformand		
jba	jernbanearbejder	rucf	rutebilchauffør	vkm	værkmester
jdek	jernbanedetektiv			vm	vognmester
jur	jurist			vopsm	vognopsynsmand

Kilde: Danske Statsbaner, Ordresamlingen serie A, Organisations- og personaleforhold, Bilag XVI, torsdag 1. april 1976, udtog.

### Overkørsler



Det hedder en **overkørsel**, jævnfør:

Sikkerhedsreglement af 1975 (SR)

§ 11 Automatisk sikrede overkørsler, side 97-18 – 108-11.

Kilde: <https://www.bane.dk/Jernbanevirksomhed/Sikkerhed/Trafikale-regler/SR>

Færdselsloven, LBK nr. 1055 af 9. november 2012

§ 5 Færdsel over jernbanespor m.v.

Kilde: <http://www.retsinformation.dk/Forms/R0710.aspx?id=143400#Kap8>


## Færdselstavler

Betegnelser for **Advarselstavler** for vejfarende ved jernbaner kan ses på

<https://icskilte.dk/advarselstavler>

Transport-, Bygnings- og Boligministeriet. Bekendtgørelse om vejafmærkning nr. 1632 af **onsdag 20. december 2017**, <http://vejregler.lovportaler.dk/showdoc.aspx?schultzlink=bek20171632>

Kapitel Æ. Letbanesignaler Tavler og signaler som kun henvender sig til føreren af letbanekøretøj.

Klik på pdf-ikonet  øverst til højre, hvis pdf-format ønskes.

**Vehicle Keeper Marking Register – VKM**  
**Fahrzeughaltercode Register – VKM**

	VKM	UNIQUE	Status
Explanation:	Code shown on vehicles	Combination for uniqueness check	In use/Blocked/revoked
Erklring:	Code an den Fahrzeugen	Kombination fr Kontrolle der Einmaligkeit	Verwendet/blockiert/Storniert

VKM	UNIQUE	Keeper Name/Halter Name/	Country	Status	www.
ARAIL	ARAIL	Aarsleff Rail A/S	DK	in use	aarsleff.com
AT	AT	Arriva Tog A/S	DK	in use	arrivatog.dk
CFLCD	CFLCD	CFL Cargo Danmark ApS	DK	in use	dansk-jernbane.dk
CONTC	CONTC	Contec Rail ApS	DK	in use	contec.dk
CRSA	CRSA	Contec Rail Safety ApS	DK	in use	
DAN	DAN	DSB aarhus Nrbane A/S	DK	in use	
DBCSC	DBCSC	DB Cargo Scandinavia	DK	in use	dbcargo.com/dk
DJM	DJM	Danmarks Jernbanemuseum	DK	in use	jernbanemuseet.dk
DSB	DSB	Danske Statsbaner	DK	in use	dsb.dk
DSBS	DSBS	DSB S-tog a/s	DK	in use	s-tog.dk
ENT	ENT	Banedanmark	DK	in use	bane.dk
LB	LB	Lokalbanen A/S	DK	in use	lokalbanen.dk
LJ	LJ	Lollandsbanen	DK	in use	lollandsbanen.dk
MALUS	MALUS	Malus Aps	DK	in use	malus.dk
METRO	METRO	Metro Service A/S	DK	in use	metroservice.dk
Mjba	MJBA	Midtjyske jernbaner A/S	DK	in use	
MjbaD	MJBAD	Midtjyske Jernbaner Drift A/S	DK	in use	
NJJ	NJJ	Nordjyske Jernbaner	DK	in use	njba.dk
RAVN	RAVN	RAVN Bane ApS	DK	in use	ravn-bane.dk
RCDK	RCDK	Railcare Danmark A/S	DK	in use	railcare.se
RDK	RDK	Railion Denmark	DK	Revoked	railion.dk
RSC	RSC	DB Schenker Rail Scandinavia A/S	DK	Revoked	railion.dk
RSEJ	RSEJ	Railservice	DK	in use	railservice.dk
RTOG	RTOG	Regionstog A/S	DK	in use	regionstog.dk
SBF	SBF	A/S Storeblt	DK	in use	storebaelt.dk
SJVT	SJVT	Sydjyllands Veterantog	DK	in use	sjvt.dk
STEAM	STEAM	Rent a Lok Aps	DK	in use	rentalok.dk
VLB	VLB	Vestsjllands Lokalbaner A/S	DK	in use	ohj.dk, vlb.dk
VSVT	VSVT	Vestjllands Veterantog	DK	in use	vsvt.dk
VTV	VTV	Veterantog Vest	DK	in use	veterantog-vest.dk

Kilde: [https://www.era.europa.eu/registers/vkm\\_en](https://www.era.europa.eu/registers/vkm_en)

List of VKMs, Related documents: pdf

Gldende bestemmelser **SR** **ORS** **ORF** **TK** **LA** <https://www.bane.dk/da/Jernbanevirksomhed>

## Togekspeditionssteder

<b>Togekspeditionssted</b>	Fllesbetegnelse for stationer og holdsteder.
<b>Station</b>	Togekspeditionssted med hovedsignaler og centralsikring. En station kan deltage i den sikkerhedsmssige afvikling af toggangen som togflgestation, eller den kan vre lukket eller ubetjent.
<b>Fri bane</b>	Den del af banestrkningen, der ligger uden for stationsgrnsen.
<b>Holdsted</b>	Fllesbetegnelse for et togekspeditionssted – sidespor eller trinbret – p den fri bane. Deltager ikke i den sikkerhedsmssige afvikling af toggangen. Et trinbret kan ligge helt eller delvist p en station.

Kilde: Sikkerhedsreglement, Afsnit 10, Definitioner

### Stationsgrnsen og rangergrnsen

Grnsen mellem den fri bane og en station benvnes stationsgrnsen. Den er kendetegnet ved det I- eller VI-signal, der dkker stationen. Mrke "Rangergrnsen" mrke 17.10. Rangertrk i gennemgende spor p stationer og hovedspor p den fri bane skal standse senest foran mrket, medmindre der er givet tilladelse til at passere mrket.

Kilde: Sikkerhedsreglement § 2, stk. 1.3 &amp; § 17, stk. 10

## Stednavneforkortelser i Jylland

**Hhs** Hirtshals      **Sgb** Skagen  
**Hj** Hjørring      **Fh** Frederikshavn  
**Lih** Lindholm      **Fhh** Frederikshavn Havn  
**Abl** Aalborg Lufthavn      **Ab** Aalborg      **Abø** Aalborg Øst  
**Ti** Thisted      **Ør** Løgstør  
**Thb** Thyborøn Havn      **Gy** Glyngøre      **As** Aars  
**Røn** Rønland      **Aat** Aalestrup      **Hb** Hobro      **Mrg** Mariager  
**Lmv** Lemvig      **Sk** Skive      **Fp** Fårup      **Rd** Randers  
**Str** Struer      **Vg** Viborg      **Lg** Langå      **Al** Allingaabro  
**Vem** Vemb      **Ho** Holstebro      **Kp** Karup      **Lb** Laurbjerg      **Rå** Ryomgård      **Gr** Grenaa  
**Rj** Ringkøbing      **Hr** Herning      **SI** Silkeborg      **År** Ar Rbg.      **Ar** Aarhus H  
**Dæ** Videbæk      **Fu** Funder      **Sd** Skanderborg      **Odd** Odder  
**Sj** Skjern      **Bb** Brande      **Hs** Horsens  
**Nbl** Nr. Nebel      **Gi** Grindsted      **Vj** Vejle      **Bk** Børkop      **Fra** Fredericia Ranger-  
**Ox**      **Va** Varde      **Fa** Fredericia      banegård  
**Oks-**      **TI** Taulov      **Gfa** Fredericia  
**bøl-**      **Es** Esbjerg      **Bm** Bramming      **Lk** Lunderskov      **Kd** Kolding      **Sno** Snoghøj  
**Rb** Ribe      **Oj** Vojens      **Had** Haderslev Vest  
**Æk** Skærbæk  
**Bw** Bredebro      **Rq** Rødekro      **Åa** Aabenraa  
**Tdr** Tønder      **Te** Tinglev      **Sdb** Sønderborg  
**Tdgr** Landegr.      **Pa** Padborg  
**Anb** Niebüll      **Fw** Flensburg Weiche      **Fib** Flensburg

## Stednavneforkortelser omkring Struer

**Bn** Bedsted Thy      **Ny** Nykøbing Mors  
**Ur** Hurup Thy      **Gy** Glyngøre  
**Thb**      **Yd** Ydby  
 Thyborøn Havn      **Ln** Lyngs  
**Røn** Rønland      **Hw** Hvidbjerg  
**Hbø** Harboør      **UI** Uglev  
**No** Oddesund Nord      **Sk** Skive      **Hø**  
**Lmv** Lemvig      **Um** Humlum      **Røb** Rønbjerg Højslev  
**Bnt**      **Str**      **Han**      **Vp** Vinderup      **Sm**  
 Bonnet      Struer Handbjerg      Stoholm  
**Bmk**      **Hm** Hjerm      **Ra**  
 Bækmarksbro      Ravnstrup  
**Vem**      **Bu** Bur      **Ho** Holstebro      **Vg**  
 Vemb      **Ts** Tvis      Viborg  
**Uf** Ulfborg      **Uu** Avlum      **Kp**  
**Tm** Tim      **ld** Vildbjerg      Karup  
**He** Hee      **lb** Skibbild  
**Rj** Ringkøbing      **Dæ**      **Gp** Gødstrup      **Hr** Herning  
**Lm** Lem      Videbæk      **Stu** Studsgård      **Hrm**  
**Sj**      **Bs**      **Td**      **Kæ** Kibæk      Herning  
 Skjern      Borris      Troldhede      Messecenter

## Stednavneforkortelser på Fyn

**Sb** Strib  
**Md** Middelfart  
**Od** Odense  
**Tp** Tommerup      **Ng** Nyborg  
**Ac** Assens      **Ngf**  
**Re** Ringe      Nyborg  
**Krs** Korinth      Færgesø  
**Få** Faaborg      **Svg** Svendborg

En udførlig liste over stednavneforkortelser findes på **Banesiden** under <http://www.john-nissen.dk/banesiden/Forkortelser/fork.php>

## Stednavneforkortelser på Sjælland, Lolland-Falster

**Tvl** Tisvildeleje **Gll** Gilleleje **Helsingborg**  
**Hun** Hundested **Kgg** Kagerup **Hg** Helsingør **Hbg**  
**Nks** Nykøbing S **Frv** Frederiksværk **Hi** Hillerød  
**Fs** Frederikssund **Fm** Farum  
**Kb** Kalundborg **Hk** Holbæk **Nær** Nærum  
**Gv** Gørlev **Tø** Tølløse **Ro** Roskilde **Kh** København H  
**Øn** Høng **Rg** Ringsted **Kj** Køge **Kjn** Køge Nord  
**Kø** Korsør **Sg** Slagelse **Hrl** Hårlev  
**Da** Dalmose **Rdg** Rødvig  
**Ss** Skælskør **Næ** Næstved **Fxl** Fakse Lp.  
**Vo** Vordingborg  
**Nsk** Nakskov **Mrb** Maribo **Nf** Nykøbing F  
**Rf** Rødby Færge **Ge** Gedser  
**Pu** Puttgarden **Wü** Warnemünde

## Stednavneforkortelser omkring København

**HI** Hellerup  
**Sam** Svanemøllen  
**Hgl** Helgoland  
**Kk** Østerport  
**Kn** Nørreport  
**Kh** København H  
**Ro** Roskilde **Trk** Trekroner **Hh** Hedehusene **Htå** Høje Taastrup **Gl** Glostrup **Hif** Hvidovre **Fjern** Fjern **Val** Valby **Blv** Belvedere  
**Gb** København G  
**Ig** Vigerslev **Klv** Kalvebod  
**Kbh.** Lufthavn **Cph** Kastrup klagøringscenter **Kac**

## Stednavneforkortelser omkring Næstved

**Tø** Tølløse **Ro** Roskilde  
**Hv** Hvalsø **Lj** Lejre **Gt** Gadstrup  
**Vy** Viby Sj **Hd** Havdrup  
**Bo** Borup **Lw** Lille Skensved  
**Ky** Kværkeby **Ølb** Ølby **Kjn**  
**Rg** Ringsted **Kj** Køge **Køge Nord**  
**Mbæ** Møllebækken **Hf** Herfølge  
**Gz** Glumsø **Th** Tureby  
**Ris** Rislev **Hs** Haslev  
**OI** Holme-Olstrup  
**Næn** Næstved Nord  
**Næ** Næstved  
**Myg** Myrup Grusgrav  
**Lu** Lundby  
**Vo** Vordingborg  
**Mn** Masnedø  
**Oh** Orehoved  
**Nv** Nørre Alslev  
**Ek** Eskilstrup  
**Nf** Nykøbing F